

Silence Point WorkBench Top

Wie sein naher Verwandter, die Silence Point WorkBench, ist die WorkBench Top mit Dach ein Blickfang für jeden Raum. Dies umso mehr, da das formschön gewölbte Dach mit integrierter LED meist weit über andere Einrichtungsgegenstände hinaus ragt. Die geradlinige klassische Formensprache ist Ergebnis der Reduzierung auf die entscheidenden Funktionen. So wird die WorkBench Top für den Einen zum Werkraum für kreative Treffen im kleinen Team, für den Anderen zum Rückzugsort für konzentriertes Arbeiten und für ruhige Gespräche. Das über die gesamte WorkBench gewölbte Dach ist Garant dafür, dass konzentriertes Arbeiten oder lebhaftes diskutieren auch in offenen Räumen mit einer hohen Raumhöhe möglich ist. Mit einer Grundfläche von ca. 2200 mm x 1600 mm sind sie trotz bester akustischer Werte, hinsichtlich Schallabsorption und Schallschirmung, äußerst platzsparend. Zur Auswahl stehen für den Wandaufbau 9 Stoffkollektionen mit einer schier unbegrenzten Auswahl an Strukturen und Farben. Die liebevoll im Detail vollumpolsterten Wände, werden einseitig oder optional beidseitig auch in gesteppter Ausführung angeboten. Hierfür stehen 8 Stoffkollektionen mit unterschiedlichem Charakter zur Verfügung. Steppvarianten auf Anfrage. Eine im Standard integrierte LED Leuchte oder ein optional im Arbeitstisch integriertes Elektrifizierungsmodul (PowerDot) machen das System unabhängig von der Büroinfrastruktur.

Mit einer im Zentrum positionierten LED rund \varnothing 187 mm, Rahmen weiß
 Anschlussleistung 20 Watt (W)
 Lichtstrom 2200 Lumen (lm)
 Farbtemperatur wählbar über Schalter 3000 / 4000 / 5500 Kelvin (K)

Lieferung erfolgt zerlegt in einzelne Wand- und Deckenelementen zur Montage vor Ort.

Daten Silence Point WorkBench Top

Wandstärke 40 mm

Unterkonstruktion - formstabil
 Aluminiumrahmenprofil



*SP WorkBench Top H2200
 Ohne Steppung*

Wandaufbau höchst schallabsorbierend
 nach DIN EN ISO 354

Füllstoff Standard 100 by OEKO-TEX®

Wände vollumpolstert mit glatter Stoffoberfläche

Sitz- und Rückenpolster immer ohne Steppung,
 Bezug abnehmbar

Standfüße in Edelstahl, optional pulverbeschichtet

LED Einbauleuchte mit Bewegungsmelder

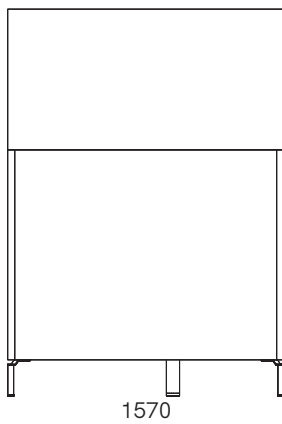
Besprechungstisch lt. AOS Dekorkarte, optional in
 Fenix schwarz

Besprechungstisch optional ausgestattet
 mit PowerDot (220 Volt und USB Charger)
 schwarz oder weiß

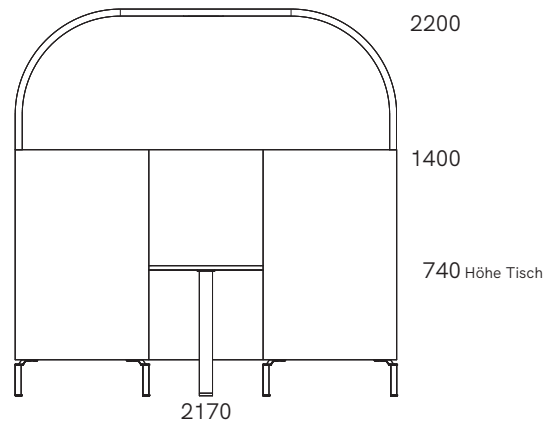
Optional Steppvariante 114 partiell, weitere
 Steppvarianten auf Anfrage

Optional Steppung nur aussenseitig oder
 aussen- und innenseitig

Modellübersicht - Zeichnungen



Höhe
1400mm

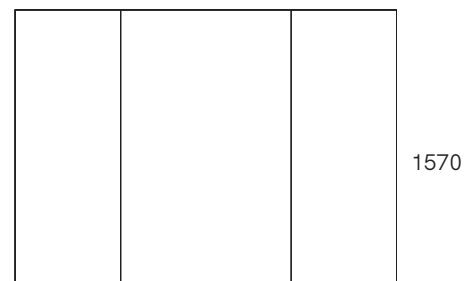


2200

1400

740 Höhe Tisch

2170



1570

Ausführung



Ohne
Steppung

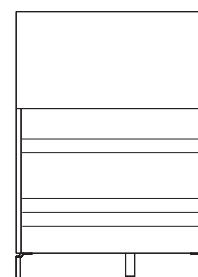


Einseitig außen
gesteppt



Beidseitig
gesteppt

Steppvarianten



Steppung
114 partiell

Weitere
Steppvarianten
auf Anfrage

Wandaufbau 40 mm

Schallabsorptionsgrad α_p nach DIN EN ISO 354

125 Hz	α_p 0,21
250 Hz	α_p 0,37
500 Hz	α_p 0,60
1000 Hz	α_p 0,69
2000 Hz	α_p 0,75
4000 Hz	α_p 0,88

Bewerteter Schallabsorptionsgrad α_w 0,65 (H)
DIN EN ISO 354 Prüfzeugnis

Standard Gewichte in kg

Höhe	2200
Breite	1570
	250