

Silence Point TouchDown

Silence Point ist eine vielseitige Produktfamilie mit besten akustischen Eigenschaften, über viele Jahre weiterentwickelt und optimiert. Der Systembaukasten ist breit angelegt und reicht von der klassischen Museumsbank über diverse Sofa Varianten bis hin zur kompletten Arbeitsinsel mit oder ohne Dach.

Sehen, hören, fühlen, wenn diese drei Sinnesreize perfekt zusammen passen entstehen Orte voll Harmonie und ideale Bedingungen für Kreativität. Die Silence Point TouchDown Modelle stehen damit für deutlich mehr als für Ergonomie, Sitzkomfort und gute Akustik. Dabei sind sie mit einer Breite von 1210 mm äußerst platzsparend. Für gestalterische Vielfalt sorgen, neben der Auswahl aus 9 Stoffkollektionen, auch drei unterschiedliche Designausprägungen. Die liebevoll im Detail vollumpolsterten Wände werden einseitig oder optional auch beidseitig in gesteppter Ausführung angeboten. Hierfür stehen 8 Stoffkollektionen mit unterschiedlichem Charakter zur Verfügung. Erhältlich sind die Modelle mit und ohne Schreibtislar. Steppvarianten auf Anfrage.



*SP TouchDown Tablar links H1400
Ohne Steppung, auf Rollen*

Daten Silence Point TouchDown

Wandstärke 40 mm

Unterkonstruktion - formstabil
Aluminiumrahmenprofil

Wandaufbau höchst schallabsorbierend
nach DIN EN ISO 354

Füllstoff Standard 100 by OEKO-TEX®

Wände vollumpolstert mit glatter Stoffoberfläche

Sitz- und Rückenpolster immer ohne Steppung,
Bezug abnehmbar

Standfüße in Edelstahl, optional pulverbeschichtet

Optional Steppvariante 114 partiell, weitere
Steppvarianten auf Anfrage

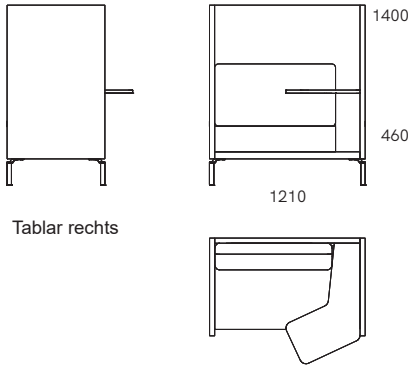
Optional Steppung nur aussenseitig oder
ausen- und innenseitig

Optional mit Rollen

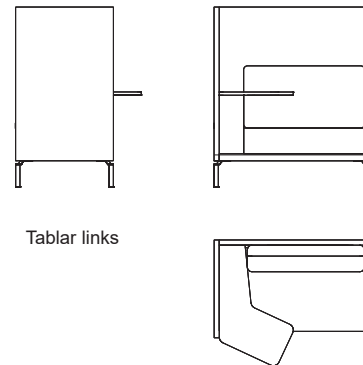
Modellabhängig:

Schreibtislar rechts oder links, Oberfläche lt. AOS
Dekorkarte, optional Fenix schwarz

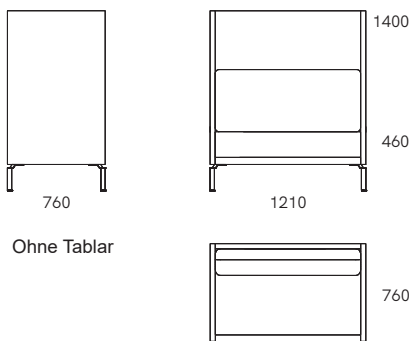
Modellübersicht - Zeichnungen



Tablar rechts



Tablar links



Ohne Tablar

Ausführung



Ohne Steppung



Einseitig außen gesteppt



Beidseitig gesteppt

Steppvarianten



Steppung 114 partiell

Weitere Steppvarianten auf Anfrage

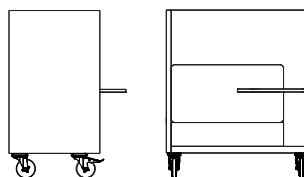
Wandaufbau 40 mm

Schallabsorptionsgrad ap nach DIN EN ISO 354

125 Hz	ap 0,21
250 Hz	ap 0,37
500 Hz	ap 0,60
1000 Hz	ap 0,69
2000 Hz	ap 0,75
4000 Hz	ap 0,88

Bewerteter Schallabsorptionsgrad aw 0,65 (H)
DIN EN ISO 354 Prüfzeugnis

Modelle auf Rollen



Hinweis: Modelle auch mit Rollen verfügbar

Standard Gewichte in kg

Höhe	1400
Variante	
Standard	75
Tablar	80

Hinweis: Rollen Zusatzgewicht
(4 Rollen davon 2 mit Feststellbremse) + 2,5 kg