

Video-Telefonkabinen

3 Video | Telefonberatung

Individuelle Akustiklösungen

Produkt



<i>Inhalt</i>	2
<i>Video-Telefonkabinen Open</i>	3
<i>Video-Telefonkabinen Slat</i>	6
<i>Video-Telefonkabinen Top LED</i>	9
<i>Kontakt / Impressum</i>	13

Hinweis: Diese digitale Broschüre enthält direkte Links auf die AOS Homepage. Bitte einfach den Zeichen folgen

Mehr Informationen zu [... >>](#)

Hinweis: Das AOS Logo bringt Sie von jeder Seite direkt zurück zum Inhaltsverzeichnis.

Video-Telefonkabinen Open

Beratungsinself in offener Bürolandschaft

Neben einem exzellenten technischen Equipment und einer guten Arbeitsplatzbeleuchtung, sind es vor allem die raumakustischen Qualitäten, die uns helfen eine anspruchsvolle Beratung per Video oder Telefon zum Erfolg zu führen. Denn die Gespräche stellen hohe Anforderungen an die Raumakustik, insbesondere an die Sprachverständlichkeit. Mit den **Video-Telefonkabinen** in der Modellreihe „Open“ bestehend aus drei unterschiedlichen Modellvarianten in je drei Größen, lassen sich Beratungsinself in nahezu jede Büroumgebung effizient und kostengünstig integrieren. Variante 1 ist in ihrem modularen Aufbau, mit Ausnahme des 900 mm breiten Zugangsbereichs, vierseitig geschlossen. Die Variante 2 verfügt zweiseitig, ab einer Höhe von 1400 mm, über eine Teilverglasung und die Variante 3 lässt mit einer einseitig reduzierten Wandhöhe mehr Ein- und Ausblicke zu. Was alle drei Varianten verbindet, ist der modulare Aufbau und die hoch schallabsorbierenden Akustikwände mit einer Gesamthöhe von 1800 mm. Die eingesetzten



Absorber haben ihre Stärken im Frequenzbereich der menschlichen Sprache und bringen so, beste akustische Ergebnisse bei gleichzeitiger Unterbindung der Direktschallübertragung. Eine durchgängige Wand-Stoffteilung auf einer Höhe von 1000 mm garantiert den Einsatz von 17 unterschiedlichen Stoffkollektionen und sie bietet die Möglichkeit unterschiedlicher Farbzuoordnungen. Die in eloxiertem Aluminium (EV1) ausgeführten Eck- und Abdeckprofile sind optional auch in pulverbeschichtet nach RAL erhältlich.

V1



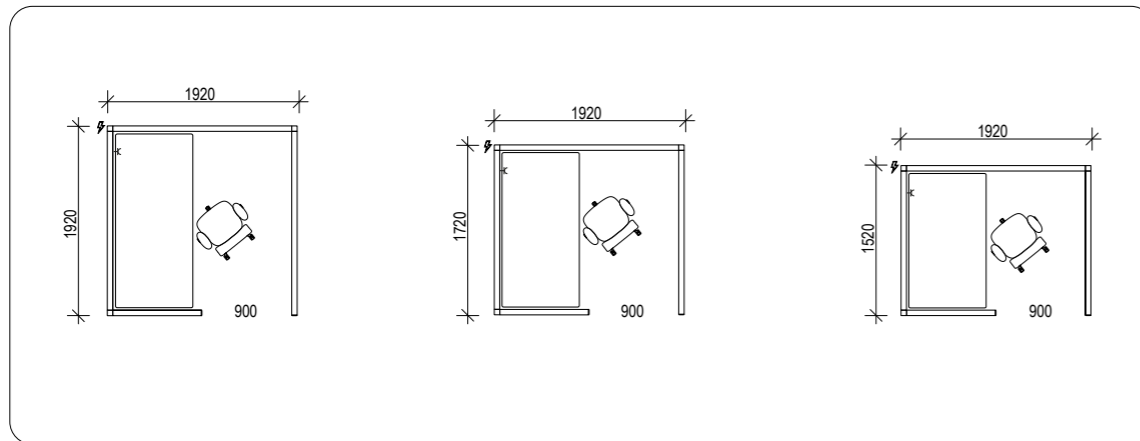
V2



V3

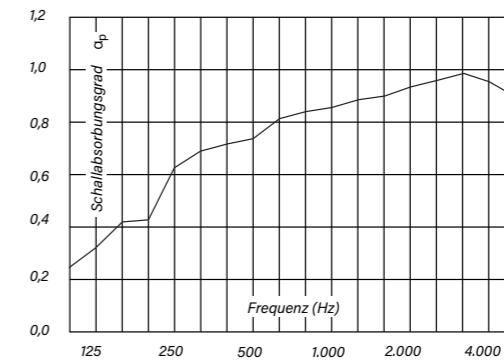


Die Modellreihe "Open" wird in drei Modellvarianten mit geschlossenen Wänden (V1), Teilverglasung (V2) oder einseitig reduzierter Wandhöhe (V3) angeboten. Die Rückwand kann mit einem Digitaldruck versehen werden.



Zur Auswahl stehen drei Standard-Größen für die Standard-Tischbreiten 1800, 1600 und 1400 mm

Video-Telefonkabinen



Schallabsorptionsgrad - Oktav-Mittenfrequenz (55 mm)

*Die eingesetzten
7-lagigen Absorber-
Wände haben
ihre Stärken im
Frequenzbereich
der menschlichen
Sprache.*



*Mit den Video-Telefonkabinen in der Modellreihe „Open“ lassen sich Beratungsinseln
in nahezu jede Büroumgebung effizient und kostengünstig integrieren.*

[Video-Telefonkabinen Open >>](#)

Video-Telefonkabinen Slat

Blickfang mit guten akustischen Voraussetzungen

Neben einem exzellenten technischen Equipment und einer guten Arbeitsplatzbeleuchtung, sind es vor allem die raumakustischen Qualitäten, die uns helfen eine anspruchsvolle Beratung per Video oder Telefon zum Erfolg zu führen. Denn die Gespräche stellen hohe Anforderungen an die Raumakustik, insbesondere an die Sprachverständlichkeit. Mit den **Video-Telefonkabinen** in der Modellreihe „Slat“ (Lamelle) bestehend aus zwei unterschiedlichen Modellvarianten in je drei Größen, werden Beratungsinseln zum attraktiven Blickfang und begehrten Arbeitsort auf offenen Bürozonon. Beide Varianten sind auf der Zugangsseite mit einer akustisch offenen Lamellenwand in Dekor (lt. AOS Kollektion) über eine Breite von 910 mm ausgestattet. Während die Variante 1 dreiseitig über komplett geschlossene Wände verfügt, hat die Variante 2 einseitig ab einer Höhe von 1400 mm eine Teilverglasung. Was die zwei Varianten verbindet, ist der modulare Aufbau und die hoch schallabsorbierenden Akustikwände mit



einer Gesamthöhe von 1800 mm. Die eingesetzten Absorber haben ihre Stärken im Frequenzbereich der menschlichen Sprache und bringen so, beste akustische Ergebnisse bei gleichzeitiger Unterbindung der Direktschallübertragung. Eine durchgängige Wand-Stoffteilung auf einer Höhe von 1000 mm garantiert den Einsatz von 17 unterschiedlichen Stoffkollektionen und sie bietet die Möglichkeit unterschiedlicher Farbuordnungen. Die in eloxiertem Aluminium (EV1) ausgeführten Eck- und Abdeckprofile sind optional auch in pulverbeschichtet nach RAL erhältlich.

V1



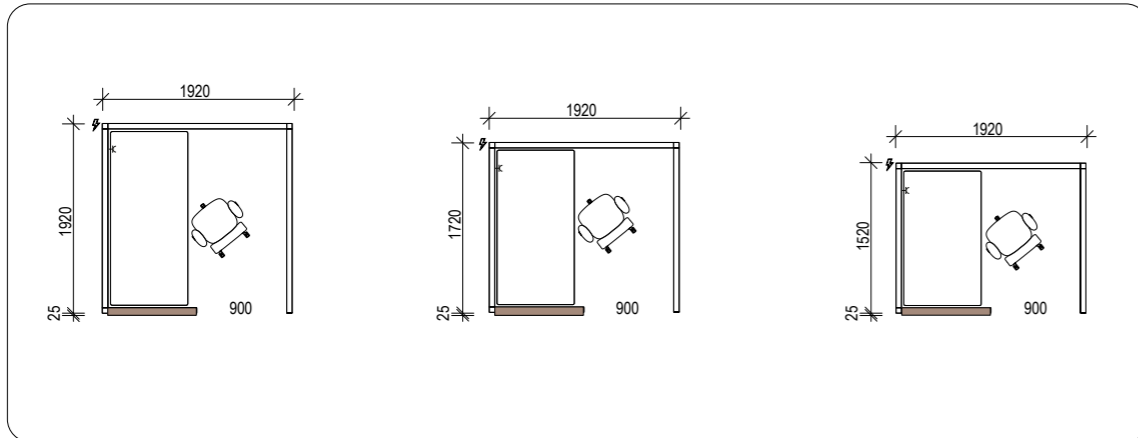
V2



Die Modellreihe "Slat" wird in zwei Modellvarianten mit geschlossenen Wänden (V1) oder Teilverglasung (V2) angeboten.

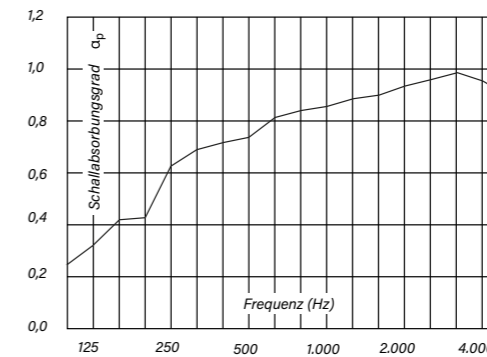


Es besteht die Möglichkeit die Rückwand digital zu bedrucken.



Zur Auswahl stehen drei Modell-Größen für die Standard-Tischbreiten 1800, 1600 und 1400 mm.

Video-Telefonkabinen



Schallabsorptionsgrad - Oktav-Mittenfrequenz (55 mm)

*Umfangreiches
Orga- und
Präsentationszubehör
erhältlich.*



*Integrierte Strom- und
Datenversorgung (Standard)*

*Die raumakustischen Qualitäten
der Telefon- und Videokabinen
helfen eine anspruchsvolle
Beratung per Video oder Telefon
zum Erfolg zu führen.*

[Video-Telefonkabinen Slat >>](#)

Video-Telefonkabinen Top LED

Gute Akustik und Arbeitsplatzbeleuchtung

Neben einem exzellenten technischen Equipment und einer guten Arbeitsplatzbeleuchtung, sind es vor allem die raumakustischen Qualitäten, die uns helfen eine anspruchsvolle Beratung per Video oder Telefon zum Erfolg zu führen. Denn die Gespräche stellen hohe Anforderungen an die Raumakustik, insbesondere an die Sprachverständlichkeit. Mit den **Video-Telefonkabinen** in der Modellreihe „**TopLED**“ bestehend aus drei unterschiedlichen Modellvarianten in je drei Größen, werden höchste Anforderungen an die Arbeitsumgebung erfüllt. Sie verfügen neben den sehr guten akustischen Bedingungen auch über eine exzellente fein abgestimmte Beleuchtung. Die Modelle der Reihe „**TopLED**“ mit einer Gesamthöhe von 2200 mm, sind damit autark von der räumlichen Umgebung und Infrastruktur einsetzbar. Variante 1 ist in ihrem modularen Aufbau, mit Ausnahme des 900 mm breiten Zugangsbereichs, vierseitig geschlossen. Die Variante 2 verfügt einseitig ab einer Höhe von 1000 mm und die Variante 3 zweiseitig ab einer Höhe von 1800 mm über eine Teilverglasung. Was alle drei Varianten verbindet, ist der modulare Aufbau, die über dem Arbeitsbereich geschlossene Decke inkl. LED und die hoch



schallabsorbierenden Akustikwände. Die eingesetzten Absorber haben ihre Stärken im Frequenzbereich der menschlichen Sprache und bringen so, beste akustische Ergebnisse bei gleichzeitiger Unterbindung der Direktschallübertragung. Eine durchgängige Wand-Stoffteilung auf einer Höhe von 1000 mm garantiert den Einsatz von 17 unterschiedlichen Stoffkollektionen und sie bietet die Möglichkeit unterschiedlicher Farbzusammenstellungen. Die in eloxiertem Aluminium (EV1) ausgeführten Eck- und Abdeckprofile sind optional auch in pulverbeschichtet nach RAL erhältlich.

V1



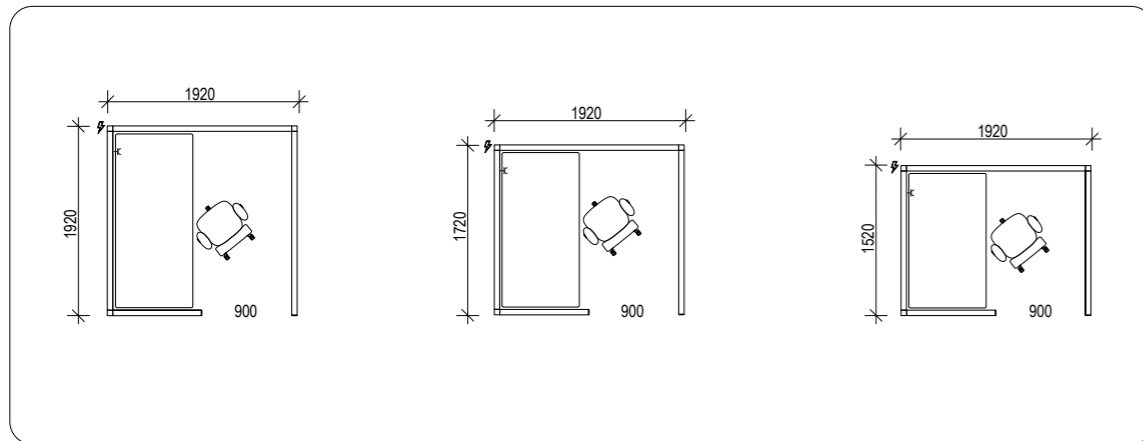
V2



V3

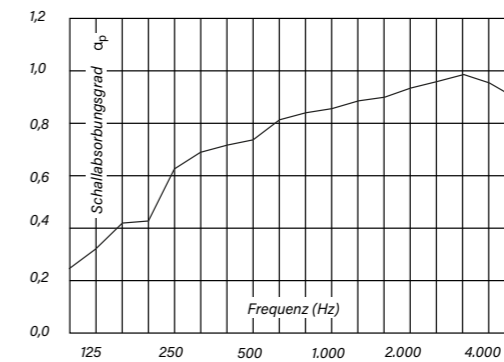


Die Modellreihe "Open" wird in drei Modellvarianten mit geschlossenen Wänden (V1) oder Teilverglasung (V2 + V3). Die Rückwand kann mit einem Digitaldruck versehen werden.



Zur Auswahl stehen drei Standard-Größen für die Standard-Tischbreiten 1800, 1600 und 1400 mm

Video-Telefonkabinen



Schallabsorptionsgrad -
Oktav-Mittenfrequenz (55 mm)



Die AOS Video-Telefonkabinen Serie TopLED bietet innovative Technik und eine optimierte Beleuchtung am Arbeitsplatz.



Mit wenigen Handgriffen auf-, ab- und umbauen. Die unsichtbare mechanische Verbindung ermöglicht ein elegantes Produktdesign.



Mit einem höhenverstellbaren Arbeitsplatz lassen sich Telefon- und Videokabinen flexibel im Büroalltag nutzen.

[Video-Telefonkabinen TopLED >>](#)

Impressum

Herausgeber
Akustik Office Systeme GmbH
Lenabergweg 5
D-91626 Schopfloch

Redaktion
Henrik Behnert, AOS

Grafik / Illustration
Sabine Fleischmann, AOS

Fotos
Damian Tauchert, Berlin
für AOS

@2023



Akustik Office Systeme GmbH
Lenabergweg 5
D91626 Schopfloch

Telefon +49 9857 97559-0

Fax +49 9857 97559-29

info@akustik-office-systeme.de

www.akustik-office-systeme.de